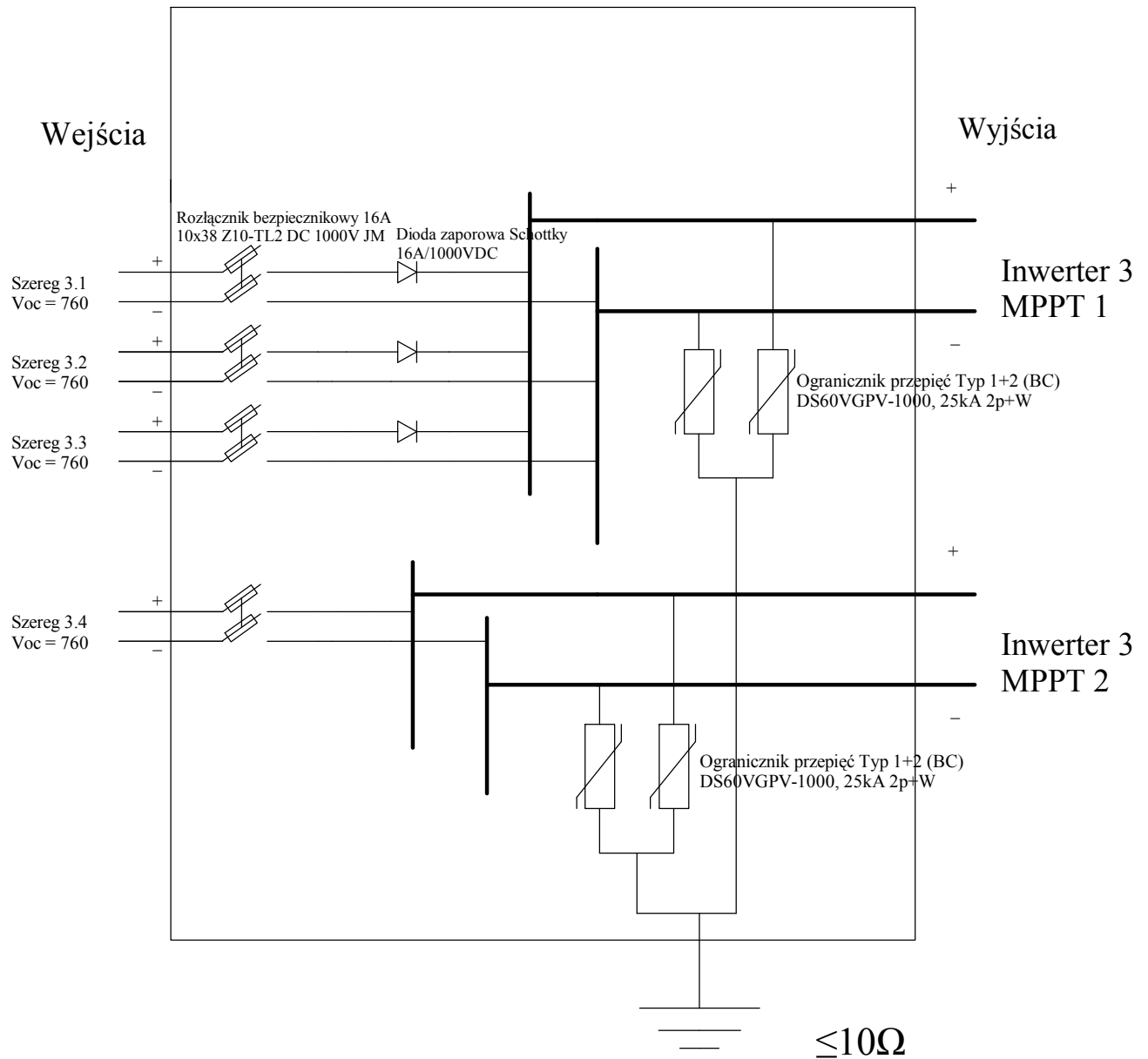


Rozdzielnica RDC - R3



08.02.2017r.

INWESTOR: Andrzej Konarski, ul. Żwirki i Wigury 2/12 78-301 Świdwin			
FAZA	PROJEKT BUDOWLANY		
BRANŻA	ELEKTRYCZNA		
TEMAT:	Instalacja fotowoltaiczna na gruncie o mocy 0,143MW zlokalizowanej na dz nr. 16/18 obr. 004 w miejscowości Świdwin, woj. zachodniopomorskie	SKALA b/s	NR RYS. E8
NAZWA RYSUNKU:	Schemat ideowy połączenia modułów	UPRAWNEINIA	PDPDIS
OPRACOWAŁ:	mgr inż. Jacek Filipkowski	---	
PROJEKTANT:	mgr inż. Walenty Wiśniewski Lom 1/87		
SPRAWDZAJĄCY:	mgr inż. Ryszard Piórkowski	Lom31/90	