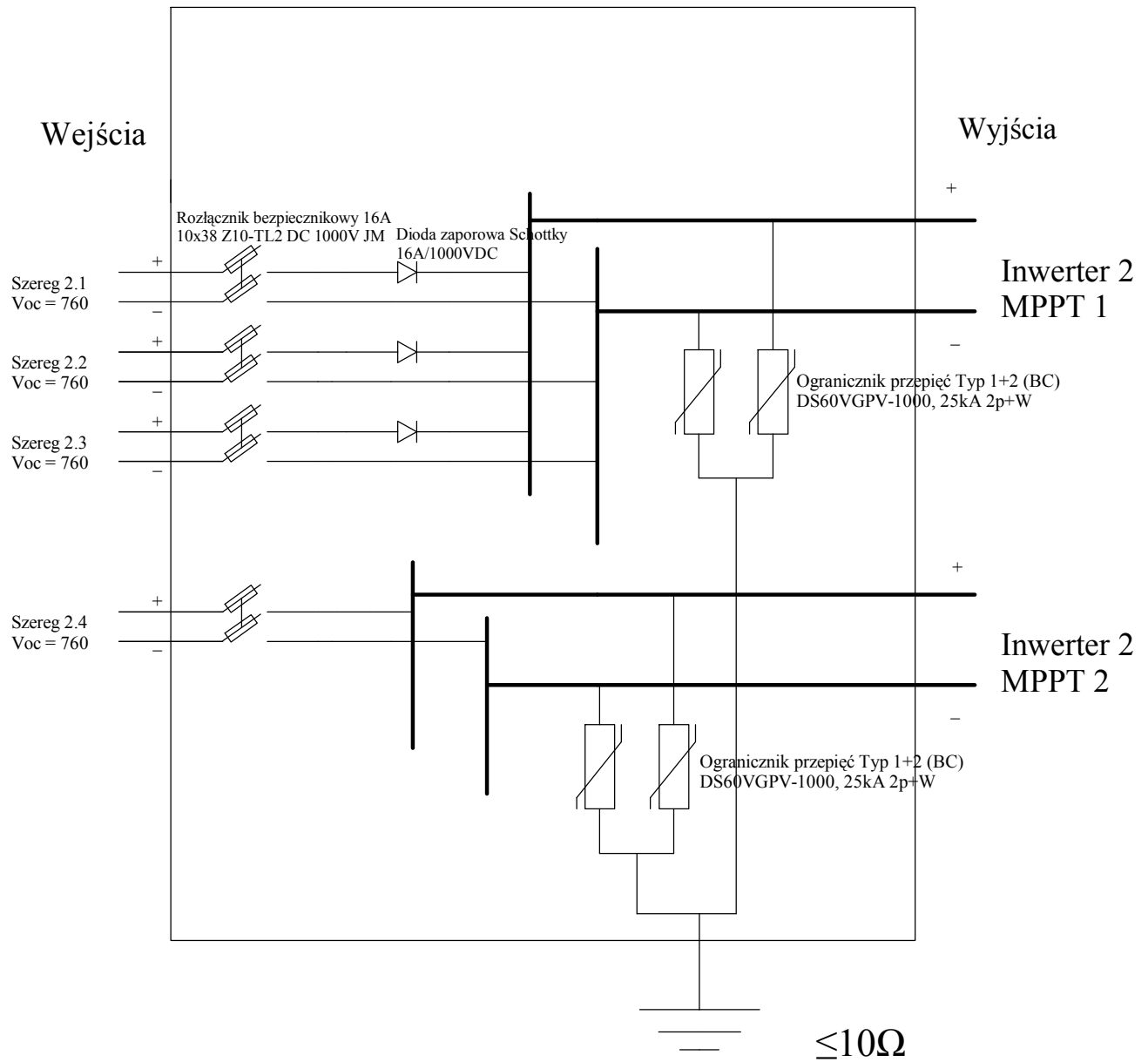


Rozdzielnica RDC - R2



08.02.2017r.

INWESTOR: Andrzej Konarski, ul. Żwirki i Wigury 2/12 78-301 Świdwin			
FAZA	PROJEKT BUDOWLANY		
BRANZA	ELEKTRYCZNA		
TEMAT: Instalacja fotowoltaiczna na gruncie o mocy 0,143MW zlokalizowanej na dz. nr. 16/18 obr. 004 w miejscowości Świdwin, woj. zachodniopomorskie		SKALA b/s	NR RYS. E7
NAZWA RYSUNKU: Schemat ideowy połączenia modułów		UPRAWNIENIA	PDPIS
OPRACOWAŁ:	mgr inż. Jacek Filipkowski	---	
PROJEKTANT:	mgr inż. Walenty Wiśniewski	Los: 1/87	
SPRAWDZAJĄCY:	mgr inż. Ryszard Piórkowski	Łom31/90	