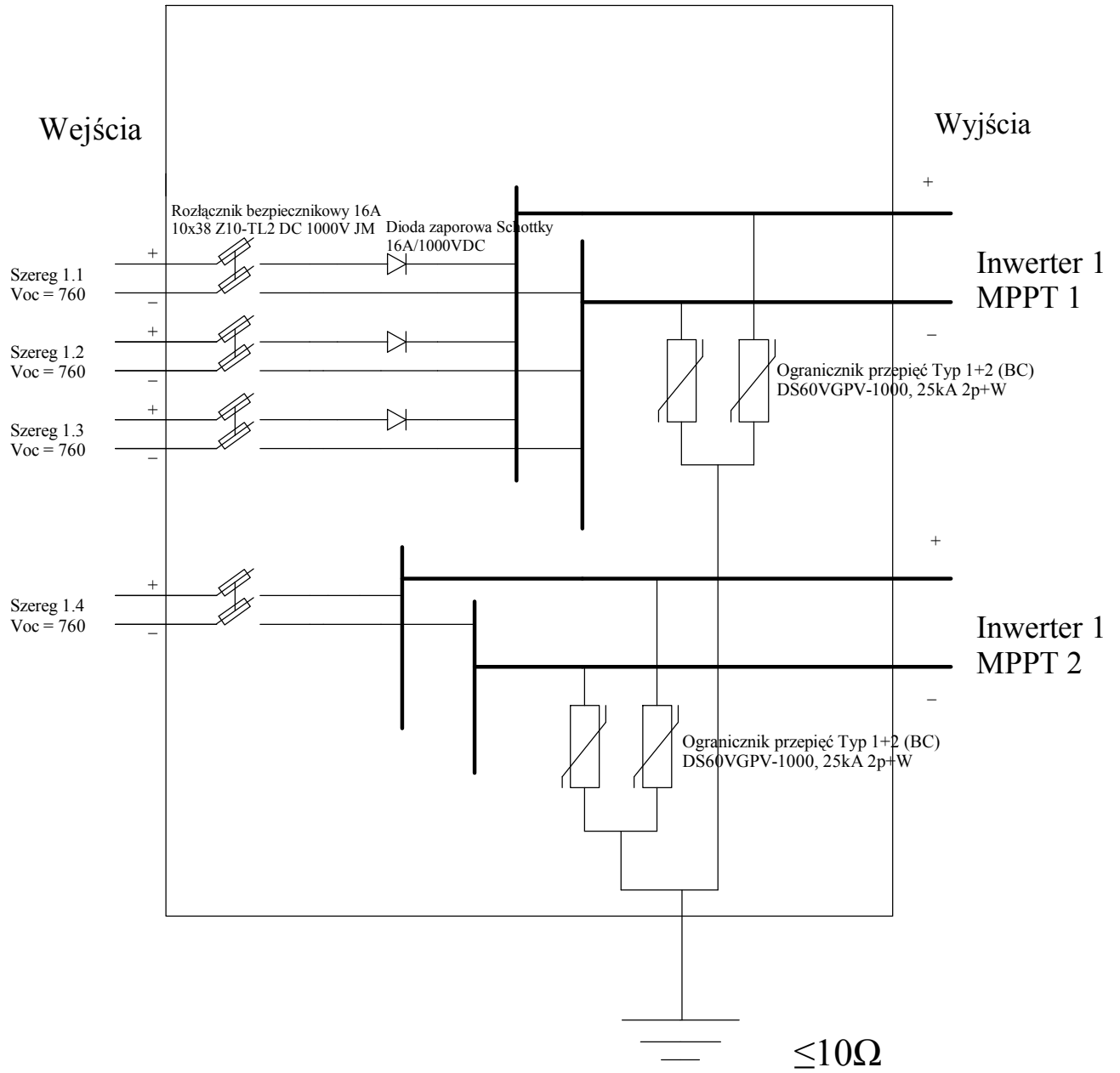


Rozdzielnica RDC - R1



08.02.2017r.

| | | | |
|---|---|--------------|---------------|
| INWESTOR: Andrzej Konarski, ul. Żwirki i Wigury 2/12 78-301 Świdwin | | | |
| FAZA | PROJEKT BUDOWLANY | | |
| BRANŻA | ELEKTRYCZNA | | |
| TEMAT: Instalacja fotowoltaiczna na gruncie o mocy 0,143MW zlokalizowanej na dz. nr. 16/18 obr. 004 w miejscowości Świdwin, woj. zachodniopomorskie | | SKALA b/s | NR RYS. E6 |
| NAZWA RYSUNKU: Schemat ideowy połączenia modułów | | UPRAWNIENIA | PDP/PS |
| OPRACOWAŁ: | mgr inż. Jacek Filipkowski | --- | |
| PROJEKTANT: | mgr inż. Walenty Wiśniewski Lons 1/87 | | |
| SPRAWDZAJĄCY: | mgr inż. Ryszard Piórkowski | Łom31/90 | |