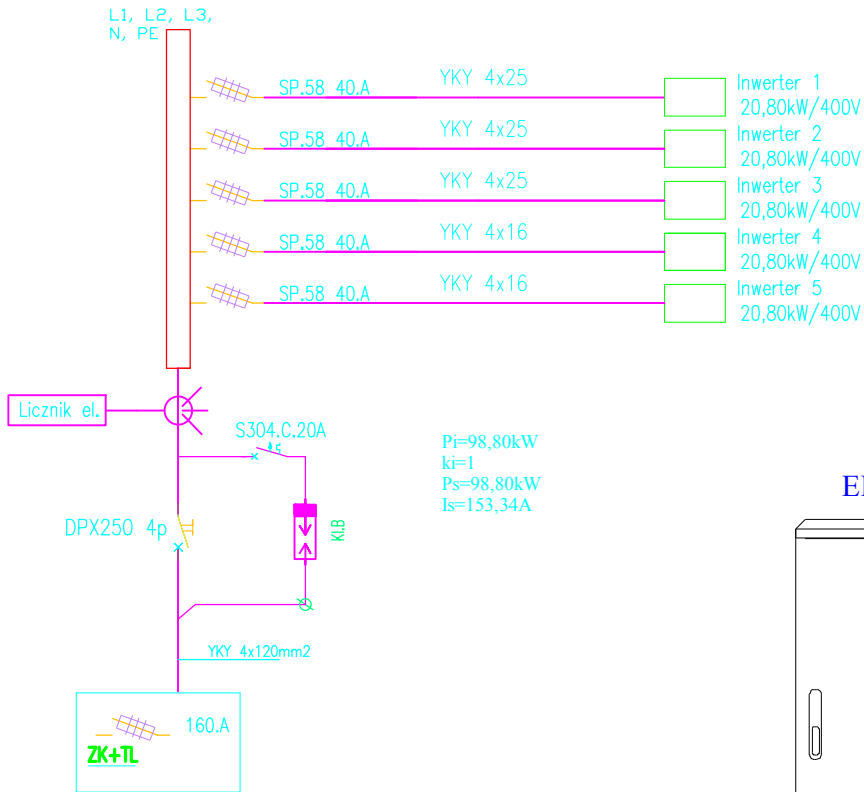
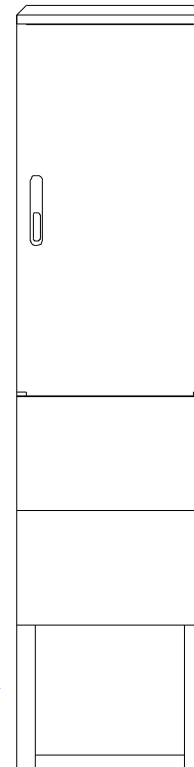


ROZDZIELNICA R-G PV



Pi=98,80kW
ki=1
Ps=98,80kW
Is=153,34A

ELEWACJA



IP54
obudowa z tworzywa
termoutwardzalnego na
fundamencie

08.02.2017r.

INWESTOR: Andrzej Konarski, ul. Żwirki i Wigury 2/12 78-301 Świdwin			
FAZA	PROJEKT BUDOWLANY		
BRANŻA	ELEKTRYCZNA		
TEMAT: Instalacja fotowoltaiczna na gruncie o mocy 0,143MW zlokalizowanej na dz. nr. 16/18 obr. 004 w miejscowości Świdwin, woj. zachodniopomorskie		SKALA b/s	NR RYS. E3
NAZWA RYSUNKU: Schemat ideowy połączenia modułów		UPRAWNIENIA	PODPIIS
OPRACOWAŁ:	mgr inż. Jacek Filipkowski	---	
PROJEKTANT:	mgr inż. Walenty Wiśniewski Łon1/87		
SPRAWDZAJĄCY:	mgr inż. Ryszard Piórkowski	Łon31/90	