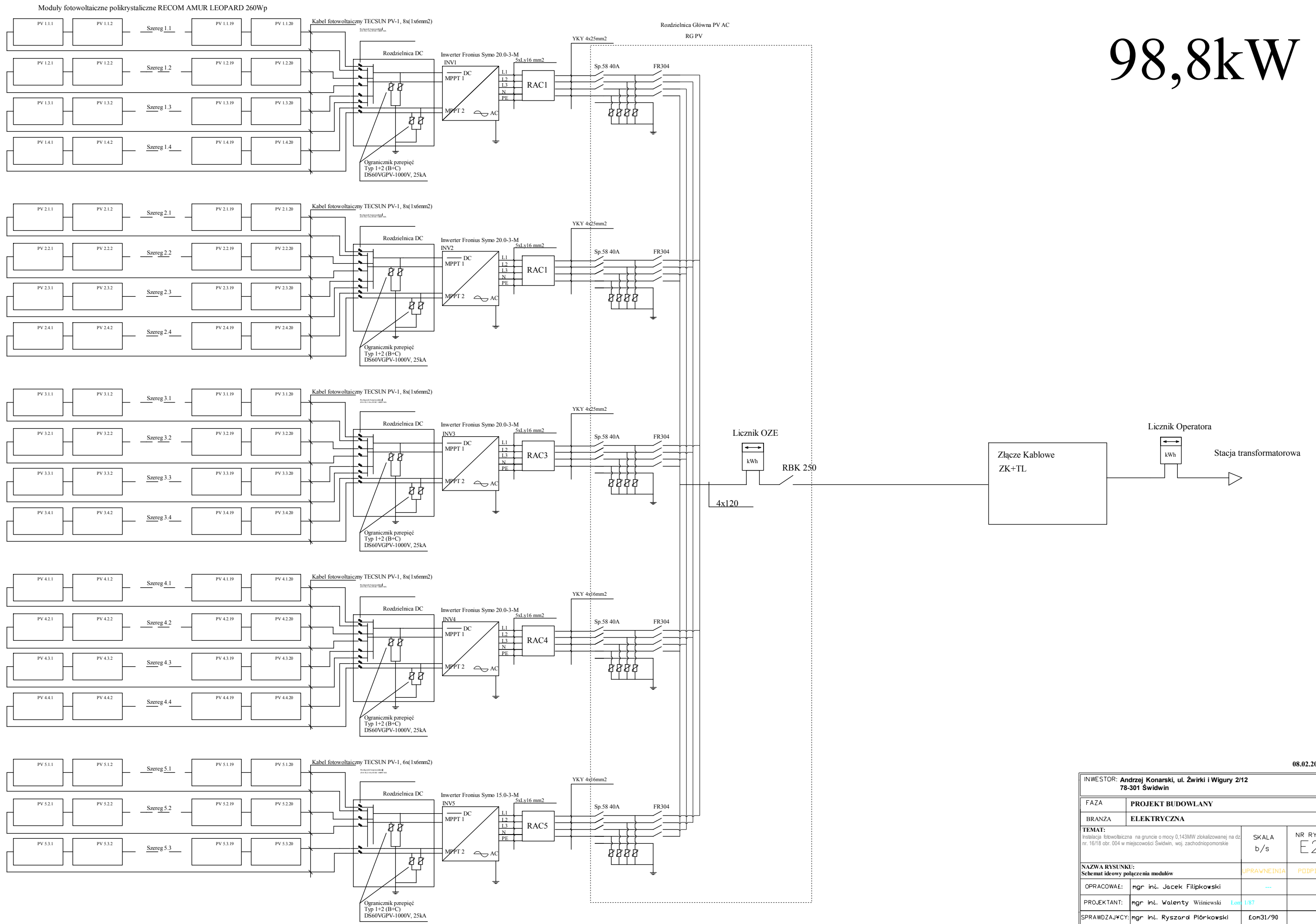


98,8kW



08.02.2017r.

INWESTOR: Andrzej Konarski, ul. Żwirki i Wigury 2/12 78-301 Świdwin			
FAZA	PROJEKT BUDOWLANY		
BRANŻA	ELEKTRYCZNA		
TEMAT: Instalacja fotowoltaiczna na gruncie o mocy 0,143MW zlokalizowanej na dz. nr. 16/18 obr. 004 w miejscowości Świdwin, woj. zachodniopomorskie	SKALA b/s	NR RYS. E2	
NAZWA RYSUNKU: Schemat ideowy połączenia modułów	UPRAWNIENIA	PDP/PIS	
OPRACOWAŁ:	mgr inż. Jacek Filipkowski	---	
PROJEKTANT:	mgr inż. Walenty Wiśniewski	Lot: 1/87	
SPRAWDZAJĄCY:	mgr inż. Ryszard Piórkowski	Łon31/90	