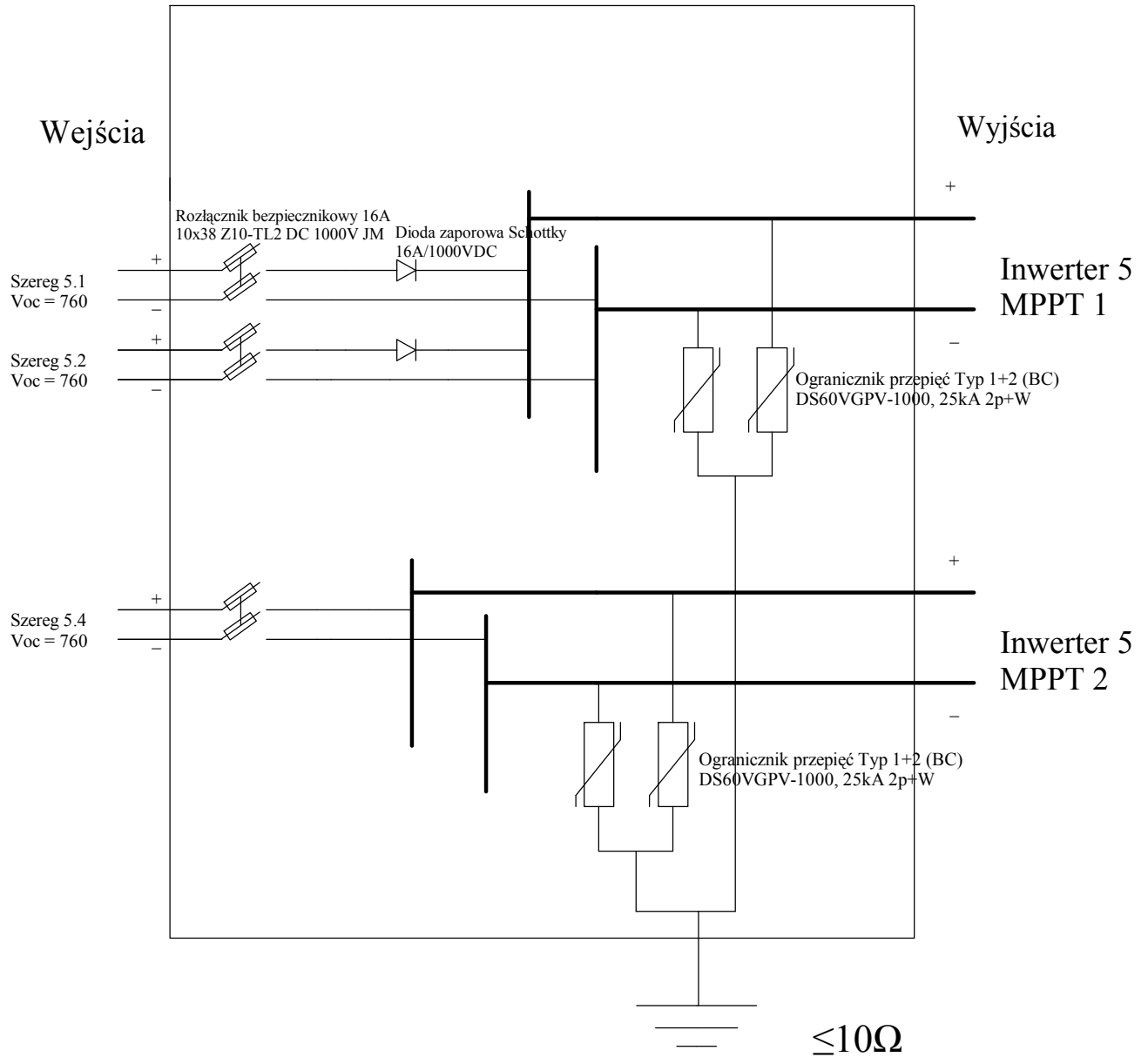


# Rozdzielnica RDC - R5



08.02.2017r.

INWESTOR: <b>Andrzej Konarski, ul. Żwirki i Wigury 2/12</b> 78-301 Świdwin			
FAZA	PROJEKT BUDOWLANY		
BRANŻA	ELEKTRYCZNA		
TEMAT: Instalacja fotowoltaiczna na gruncie o mocy 0,143MW zlokalizowanej na dz. nr. 16/18 obr. 004 w miejscowości Świdwin, woj. zachodniopomorskie		SKALA b/s	NR RYS. E10
NAZWA RYSUNKU: Schemat ideowy połączenia modułów		UPRAWNIENIA	PODPIS
OPRACOWAŁ:	mgr inż. Jacek Filipkowski	---	
PROJEKTANT:	mgr inż. Walenty Wiśniewski <a href="#">Łon1/87</a>		
SPRAWDZAJĄCY:	mgr inż. Ryszard Piórkowski	Łon31/90	